

Centre Number	Candidate Number	Name
---------------	------------------	------

UNIVERSITY OF CAMBRIDGE INTERNATIONAL EXAMINATIONS
International General Certificate of Secondary Education

FOREIGN LANGUAGE GERMAN

0525/01

Paper 1 Listening

October/November 2005

Candidates answer on the Question Paper.
No Additional Materials are required.

Approx. 45 minutes

READ THESE INSTRUCTIONS FIRST

Write your Centre number, candidate number and name on all the work you hand in.
Write in dark blue or black pen in the spaces provided on the Question Paper.
Do not use staples, paper clips, highlighters, glue or correction fluid.

Answer **all** questions in **Section 1 and Section 2**.

You may also attempt **Section 3**.

At the end of the examination, fasten all your work securely together.

The number of marks is given in brackets [] at the end of each question or part question.

FOR EXAMINER'S USE	
Section 1	
Section 2	
SUB-TOTAL	
Section 3	
TOTAL	

This document consists of **10** printed pages and **2** blank pages.



Erster Teil

Erster Teil, erste Aufgabe, Fragen 1 – 8

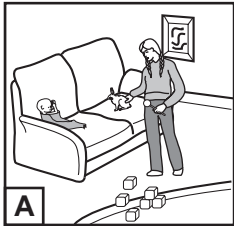

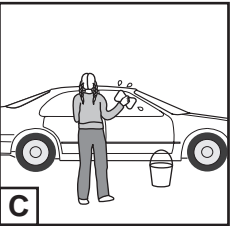

In dieser Aufgabe hören Sie einige Bemerkungen oder Gespräche, die Sie in deutschsprachigen Ländern hören können.

Sie hören jede Bemerkung und jedes Gespräch zweimal.

Für jede Frage haben Sie vier Antworten zur Auswahl. Suchen Sie die Antwort heraus, die am besten passt, und kreuzen Sie das richtige Kästchen an.

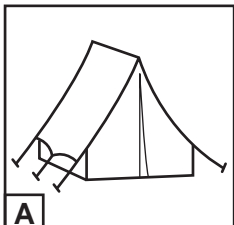
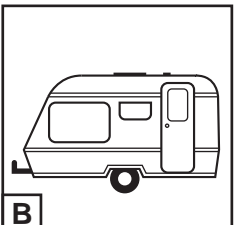
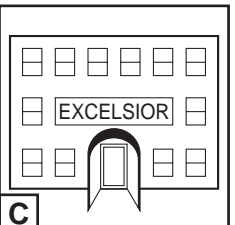
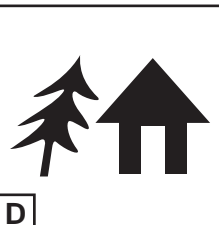
Horst und Anke sprechen über die kommenden Ferien.

1 Was macht Anke in den Ferien?

A				
B				
C				
D				

[1]

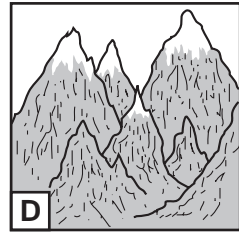
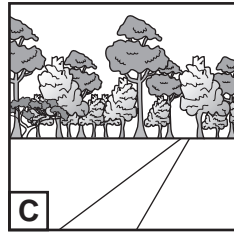
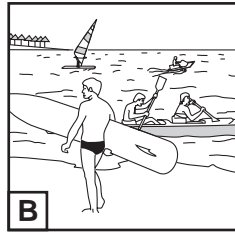
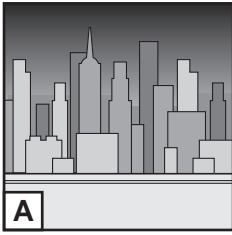
2 Wie will Anke Urlaub machen?

A				
B				
C				
D				

[1]

3 Wohin fährt Anke?

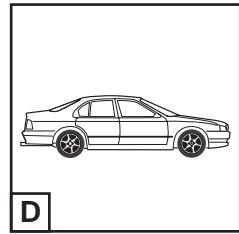
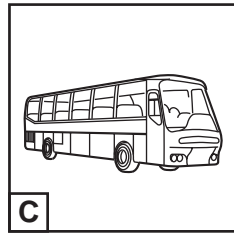
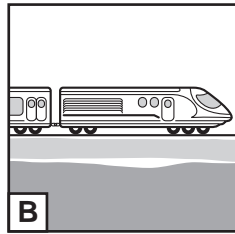
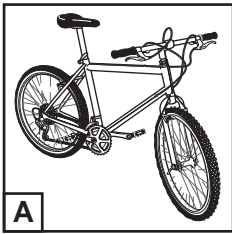
A	
B	
C	
D	



[1]

4 Wie reist Anke?

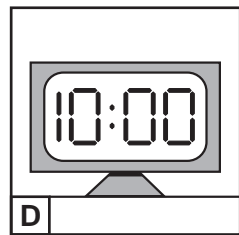
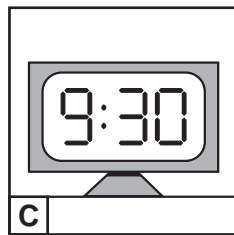
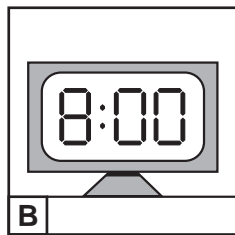
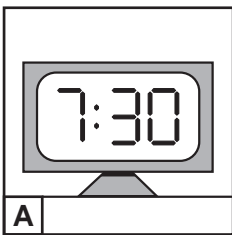
A	
B	
C	
D	



[1]





5 Wann will Horst in den Ferien aufstehen?

A	
B	
C	
D	



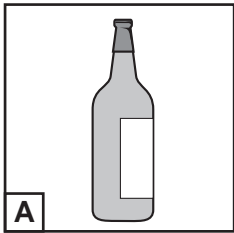
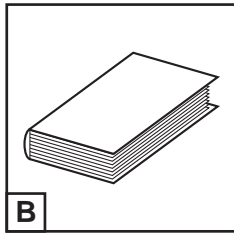
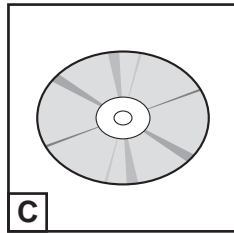
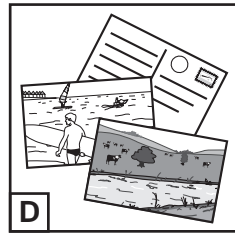
[1]

6 Wann kommt Anke nach Hause zurück?

A					
B					
C					
D					


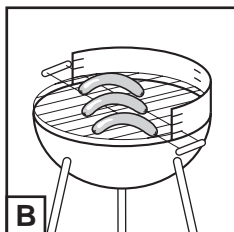
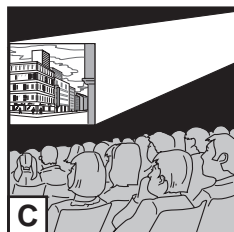
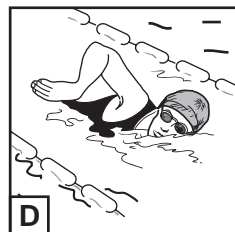
[1]

7 Was möchte Horst als Souvenir?

A					
B					
C					
D					

[1]

8 Wie feiert Susi Geburtstag?

A					
B					
C					
D					

[1]

[Total : 8]

Erster Teil, zweite Aufgabe, Fragen 9 – 16

Jetzt hören Sie zweimal den Anrufbeantworter Ihres Telefons.

Hören Sie gut zu und machen Sie sich Notizen.

Bevor Sie das Tonband hören, lesen Sie bitte das Formular.

9	Anruf von	[1]
10	Ursels Unfall: sie hat sich den gebrochen.	[1]
11	Austausch – kommt an welchem Tag?	[1]
12	Die Austauschschüler kommen vor dem in der Stadtmitte an.	[1]
[PAUSE]		
13	Sabines Nachname:	[1]
14	Sabines Hobbys: und Flöte spielen.	[1]
15	Rückruf vor Uhr.	[1]
16	Rückruf-Nummer:	[1]

[Total : 8]

Zweiter Teil**Zweiter Teil, erste Aufgabe, Fragen 17 – 24**

Jetzt hören Sie zweimal ein Interview mit Christof, in dem er sagt, wie er sein Geld verdient.

Hören Sie gut zu, und beantworten Sie dann die Fragen.

Wenn die Aussage richtig ist, kreuzen Sie das Kästchen **JA** an. Wenn die Aussage falsch ist, kreuzen Sie das Kästchen **NEIN** an.

Bevor Sie das Interview hören, lesen Sie bitte die Aussagen durch.

	JA	NEIN	
17 Christofs Foto war in der Zeitung.	<input type="checkbox"/>	<input type="checkbox"/>	[1]
18 Christof geht noch zur Schule.	<input type="checkbox"/>	<input type="checkbox"/>	[1]
19 Christof ist allergisch gegen Tiere.	<input type="checkbox"/>	<input type="checkbox"/>	[1]
20 Christof hat zuerst gratis gearbeitet.	<input type="checkbox"/>	<input type="checkbox"/>	[1]
[PAUSE]			
21 Christof wohnt neben dem Bahnhof.	<input type="checkbox"/>	<input type="checkbox"/>	[1]
22 Christofs Eltern haben ihn voll unterstützt.	<input type="checkbox"/>	<input type="checkbox"/>	[1]
23 Christof hat mit Zeitungsanzeigen Kunden gesucht.	<input type="checkbox"/>	<input type="checkbox"/>	[1]
24 Christof hat Schulkameraden Jobs gegeben.	<input type="checkbox"/>	<input type="checkbox"/>	[1]
			[Total : 8]

Zweiter Teil, zweite Aufgabe, Fragen 25 – 32

Sie hören jetzt zweimal ein Interview mit Claudia über ihre Ausbildung.

Hören Sie gut zu und beantworten Sie dann die Fragen auf Deutsch.

Bevor Sie das Interview hören, lesen Sie bitte die Fragen durch.

25 Wo macht Claudia ihr Arbeitspraktikum?

..... [1]

26 Was findet Claudia attraktiv am Beruf als Journalistin?

..... [1]

27 Wie viele Mitarbeiter hat Claudia?

..... [1]

28 Wo sitzt Claudia im Büro?

..... [1]

29 Was sieht Claudia bei ihrer Arbeit als besonders wichtig?

..... [1]

30 Warum schreibt Claudia gern für die Frisör-Zeitschrift?

..... [1]

[PAUSE]

31 Was sieht Claudia als das Beste an der Arbeit als Journalistin?

..... [1]

32 Wie findet Claudia die Zusammenarbeit mit ihren Kollegen?

..... [1]

[Total : 8]

Dritter Teil**Dritter Teil, erste Aufgabe, Fragen 33 – 38**

Sie hören jetzt zweimal ein Interview mit zwei jungen Leuten, Katharina und Florian, über ihre Erfahrungen als Jugendliche.

Hören Sie gut zu und beantworten Sie dann die Fragen.

Für jede Frage haben Sie vier Antworten zur Auswahl. Suchen Sie die Antwort heraus, die am besten passt, und kreuzen Sie das richtige Kästchen an.

Bevor Sie das Interview hören, lesen Sie bitte die Fragen durch.

33 Der Interviewer fand das Ergebnis der Jugendumfrage

A unrepräsentativ.

B uninteressant.

C wie erwartet.

D überraschend.

[1]

34 Für Katharina ist es heute notwendig

A sich mit anderen zu befassen.

B allein durch das Leben zu kommen.

C sich nur um Freunde zu kümmern.

D mit Gewalt zurück zu schlagen.

[1]

35 Katharina zufolge gilt das Ergebnis der Umfrage

A nur für Deutschland.

B für ganz Europa.

C weltweit.

D nirgendwo.

[1]

36 Florian sagt, die Werte der heutigen Jugend und die Werte der Eltern seien

A unvergleichbar.

B gleich.

C unwichtig.

D verschieden.

[1]

37 Durch die Scheidung seiner Eltern wurde Florians Familie

A größer.

B kleiner.

C liebevoller.

D aggressiver.

[1]

38 Katharina findet Erwachsene, die wie Jugendliche sein wollen

A kreativ.

B lächerlich.

C toll.

D vorbildlich.

[1]

[Total : 6]

Dritter Teil, zweite Aufgabe, Fragen 39 – 45

Sie hören jetzt zweimal ein Interview mit dem japanischen Künstler Yashitomo Nara.

Hören Sie gut zu und beantworten Sie dann die Fragen auf Deutsch.

Bevor Sie das Interview hören, lesen Sie bitte die Fragen durch.

39 Wie sieht Herr Nara beim Interview aus?

..... [1]

40 Wie beschreibt Herr Nara seine Kindheit? Nennen Sie zwei Punkte.

(a) [1]

(b) [1]

41 Warum ist Herr Nara hauptsächlich nach Deutschland gekommen?

..... [1]

42 Wie fühlte sich Herr Nara bei seiner Ankunft in Deutschland?

..... [1]

43 Womit vergleicht Herr Nara Deutschland und warum?

Womit: [1]

Warum: [1]

[PAUSE]

44 Wie steht es um die Arbeitsweise Herrn Naras? Nennen Sie zwei Punkte.

..... [1]

..... [1]

45 Als was bezeichnet Herr Nara seine Bilder?

..... [1]

[Total : 10]

Permission to reproduce items where third-party owned material protected by copyright is included has been sought and cleared where possible. Every reasonable effort has been made by the publisher (UCLES) to trace copyright holders, but if any items requiring clearance have unwittingly been included, the publisher will be pleased to make amends at the earliest possible opportunity.

University of Cambridge International Examinations is part of the University of Cambridge Local Examinations Syndicate (UCLES), which is itself a department of the University of Cambridge.