



UNIVERSITY OF CAMBRIDGE INTERNATIONAL EXAMINATIONS
International General Certificate of Secondary Education

CANDIDATE
NAME

CENTRE
NUMBER

--	--	--	--	--

CANDIDATE
NUMBER

--	--	--	--

* 3 2 8 0 3 5 6 2 2 0 *

GERMAN

0525/02

Paper 2 Reading and Directed Writing

May/June 2009

1 hour 30 minutes

Candidates answer on the Question Paper

No Additional Materials are required

READ THESE INSTRUCTIONS FIRST

Write your Centre number, candidate number and name on all the work you hand in.

Write in dark blue or black pen.

Do not use staples, paper clips, highlighters, glue or correction fluid.

DO NOT WRITE IN ANY BARCODES.

Answer **all** questions in **Section 1**, **Section 2** and **Section 3**.

At the end of the examination, fasten all your work securely together.

The number of marks is given in brackets [] at the end of each question or part question.

For Examiner's Use	
1	
2	
3	
Total	

This document consists of **13** printed pages and **3** blank pages.



Erster Teil


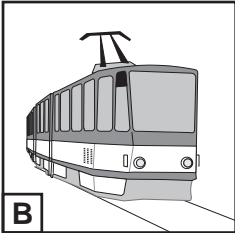
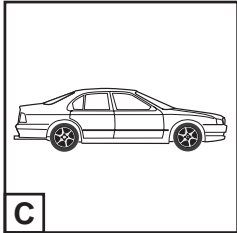
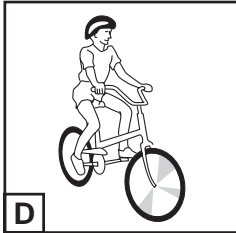
Erste Aufgabe, Fragen 1-5

Lesen Sie jetzt die folgenden Fragen. Sie haben für jede Frage vier Antworten zur Auswahl. Suchen Sie die Antwort heraus, die am besten passt, und kreuzen Sie das richtige Kästchen an.

- 1 Sie finden diesen Zettel von Ihrem Austauschpartner:

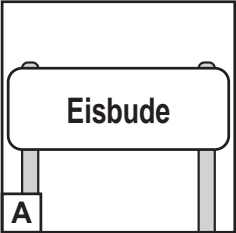

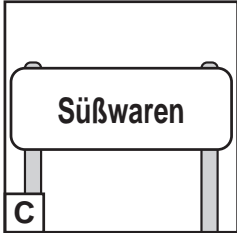

Ich gehe zum Fußballstadion
Nimm Straßenbahn Nummer 10 und komm dahin

Wie kommen Sie zum Treffpunkt?

A	<input type="checkbox"/>		A
B	<input type="checkbox"/>		B
C	<input type="checkbox"/>		C
D	<input type="checkbox"/>		D



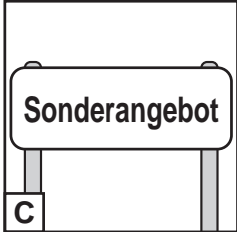
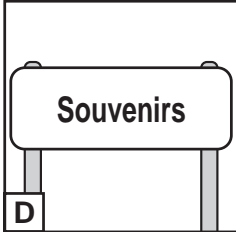
[1]

- 2 Im Stadion bekommen Sie Durst. Wohin gehen Sie?

A	<input type="checkbox"/>		A
B	<input type="checkbox"/>		B
C	<input type="checkbox"/>		C
D	<input type="checkbox"/>		D

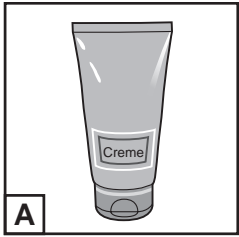
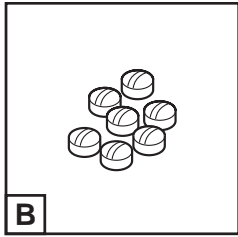
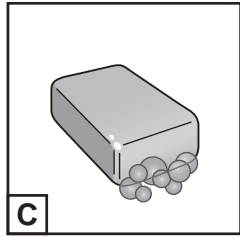
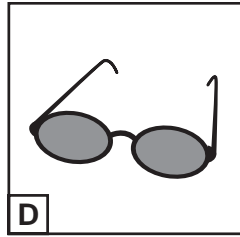
[1]

- 3 Sie möchten ein Andenken für Ihre Familie kaufen. Was suchen Sie?

A	<input type="checkbox"/>		A
B	<input type="checkbox"/>		B
C	<input type="checkbox"/>		C
D	<input type="checkbox"/>		D


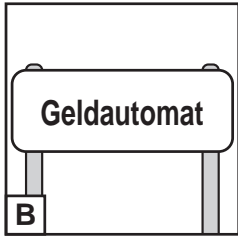
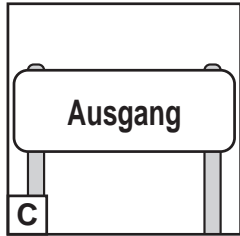
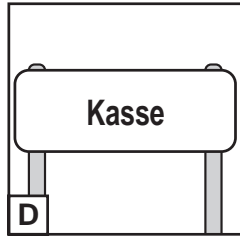
[1]

4 Die Sonne scheint und Ihr Gesicht brennt. Was brauchen Sie?

A				
B				
C				
D				

[1]

5 Sie bemerken plötzlich, dass Sie Ihr Portemonnaie verloren haben. Wohin gehen Sie?

A				
B				
C				
D				

[1]

[Total: 5]

Zweite Aufgabe, Fragen 6–10For
Examiner's
Use

Mit Freunden lesen Sie eine Ferienbroschüre. Wofür entscheidet sich jeder?
Lesen Sie den Text und tragen Sie dann die richtigen Buchstaben bei den Aussagen ein.

<p>Aktivitäten</p> <p>A – Bergsteigen in den Alpen</p> <p>B – Preiswerte Auslandsreisen</p> <p>C – Wanderungen im deutschen Land</p> <p>D – Ferien für die ganze Familie</p> <p>E – Spaß am Meer</p> <p>F – Reitferien auf dem Bauernhof</p>

6 Anita

Ohne meine Eltern und Geschwister möchte ich keinen Urlaub verbringen.

7 Bernd

An der Küste ist es nicht so heiß, und ich schwimme auch gern.

8 Christian

Ich bin großer Tierfreund und Pferde mag ich besonders gern.

9 Daniela

Laufen hält fit! Hier in Deutschland kann es auch schön sein.

10 Eva

Ich möchte auch mal andere Länder und Leute sehen!

[Total: 5]

Dritte Aufgabe, Fragen 11–15

Lesen Sie jetzt den folgenden Brief, und beantworten Sie dann die Fragen. Wenn die Aussage richtig ist, kreuzen Sie bitte das Kästchen JA an. Wenn die Aussage falsch ist, kreuzen Sie das Kästchen NEIN an.

Liebe Helga,

Hier bin ich nun bei unserem Klassentreffen. Alle finden es schade, dass du nicht dabei sein kannst. Sicher tut es dir auch leid.

Fast die Hälfte von unserer alten Klasse ist hier beim Treffen. Wir sind ja nun zwanzig Jahre älter, aber wir haben uns alle wieder erkannt. Ich mache viele Fotos und schicke sie dir nächste Woche.

Wir übernachten nicht im Hotel, sondern in kleinen Pensionen. Die Unterkunft ist bequem, das Essen ist lecker und es gibt natürlich viel zu erzählen. Nur das Wetter ist nicht besonders angenehm.

Bis bald und viele Grüße,

dein Gerd

- | | JA | NEIN | |
|--|--------------------------|--------------------------|-----|
| 11 Helga und Gerd sind beide beim Klassentreffen. | <input type="checkbox"/> | <input type="checkbox"/> | [1] |
| 12 Nicht ganz die Hälfte der Klassenkameraden sind dabei. | <input type="checkbox"/> | <input type="checkbox"/> | [1] |
| 13 Gerd will Helga Fotos senden. | <input type="checkbox"/> | <input type="checkbox"/> | [1] |
| 14 Sie wohnen im Hotel. | <input type="checkbox"/> | <input type="checkbox"/> | [1] |
| 15 Es ist schönes Wetter. | <input type="checkbox"/> | <input type="checkbox"/> | [1] |

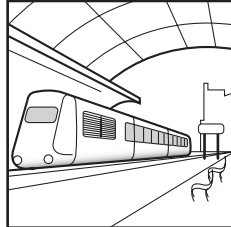
[Total: 5]

Vierte Aufgabe, Frage 16

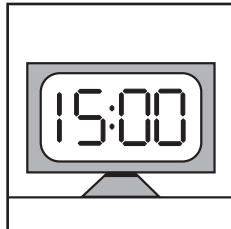
16 In den Ferien möchten Sie sich mit einem Schulfreund treffen. Sie schicken eine E-Mail und benutzen die folgende Information.

Schreiben Sie ungefähr 40 Worte. Beziehen Sie sich sowohl auf die Fragen als auch auf die Bilder.

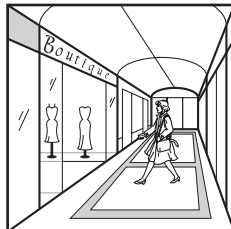
Wo treffen Sie sich?



Wann treffen Sie sich?



Was machen Sie zusammen?



.....

.....

.....

.....

.....

.....

.....

.....

[Total: 5]

BLANK PAGE

[PLEASE TURN OVER FOR SECTION TWO]

Zweiter Teil

Erste Aufgabe, Fragen 17–23

Lesen Sie jetzt den folgenden Text und beantworten Sie dann die Fragen **auf Deutsch**.

Die Schule ist aus – was nun?

Die „Kinderkiste“ in Hammelburg ist eine Kindertagesstätte wie viele andere in Deutschland. Sie existiert für diejenigen Kinder, die nach der Schule nicht sofort in die Familie zurückkehren können.

Hier soll das Kind aber keine verlängerte Schule finden, sondern eine familienartige Atmosphäre, wo es sich wohlfühlen kann. Besonders heutzutage ist es wichtig, die Freizeit der Kinder so positiv und aktiv wie möglich zu machen, denn Fernsehen und Computer laden eher zur passiven Freizeit ein.

Trotzdem wollen die meisten Kinder ihre Hausaufgaben und Schularbeiten sofort erledigen, um dann frei zu sein für Spiele und Aktivität. Es gibt natürlich auch Kinder, die nach der Schule erst mal eine kurze Ruhepause und Entspannung brauchen, bevor sie mit der Arbeit beginnen. Daher befinden sich nie mehr als 10 bis 15 Kinder im Hausaufgabenraum.

Sie werden hier vom Lehrpersonal betreut und sollen, je nach Alter, nicht mehr als eine Stunde dazu brauchen. Nach der Schularbeit kann sich das Kind in Gruppenräumen selbst beschäftigen, mit anderen zusammen spielen, basteln, Musik hören oder einfach nur faulenzeln.

Freitags müssen die Kinder keine Hausaufgaben in der „Kinderkiste“ machen. Das gibt den Eltern die Möglichkeit, die Aufgaben am Wochenende mit ihrem Kind zu machen und so einen Einblick in ihre Arbeitsweise und den Lehrstoff zu bekommen.

17 Welche Kinder besuchen eine Kindertagesstätte?

..... [1]

18 Wie unterscheidet sich die „Kinderkiste“ von der Schule?

..... [1]

19 Was ist heutzutage in der Freizeit besonders wichtig, und warum?

Was? [1]

Warum? [1]

20 Was machen die meisten Kinder gleich nach der Ankunft in der „Kinderkiste“, und warum?

Was? [1]

Warum? [1]

21 Warum sind nie mehr als 10 bis 15 Kinder im Hausaufgabenraum?

..... [1]

22 Womit kann sich ein Kind nach den Hausaufgaben beschäftigen?
Nennen Sie **zwei** Punkte.

(i) [1]

(ii) [1]

23 Was finden die Eltern heraus, wenn sie ihrem Kind am Wochenende bei den Schularbeiten helfen?

..... [1]

[Total: 10]

Zweite Aufgabe, Frage 24

24 Sie wollen bei dem Schülerwettbewerb „Klimawandel–Was können wir tun?“ mitmachen. Sie schreiben einen Brief an den Organisator.

- Stellen Sie sich vor
- Sagen Sie, wo Sie wohnen
- Sie sind umweltfreundlich – geben Sie zwei Beispiele davon
- Nennen Sie zwei Probleme, die durch den Klimawandel entstehen können
- Beschreiben Sie, was man im Allgemeinen tun sollte, um die Lage zu verbessern

Schreiben Sie 80–100 Worte

.....

.....

.....

.....

.....

.....

.....

.....

.....

.....

.....

.....

.....

.....

.....

.....

.....

.....

.....

.....

.....

.....

.....

[Total: 15]

BLANK PAGE

[PLEASE TURN OVER FOR SECTION THREE]

Dritter Teil

Erste Aufgabe, Fragen 25-30

Lesen Sie den folgenden Text und die Aussagen. Wenn die Aussage richtig ist, kreuzen Sie das Kästchen **JA** an. Sie brauchen dann nichts zu schreiben. Wenn die Aussage falsch ist, kreuzen Sie das Kästchen **NEIN** an und korrigieren Sie die Aussage. Vermeiden Sie dabei das Wort „nicht“ wie im Beispiel.

Die Schule – für jedes Kind etwas anderes

Mehr als 140 Millionen Kinder werden jährlich eingeschult, rund ums Jahr. Am ersten September ist Schulanfang in fast allen Ländern Europas, aber auch in China und der Mongolei. Auf der Südhalbkugel, in Südafrika, Namibia und in einigen Ländern Südamerikas fängt die Schule im Januar oder im Februar an.

Egal wo sie zur Schule gehen: Diese Schulanfänger gehören zu den privilegierten Kindern der Welt. Denn mehr als 77 Millionen im Grundschulalter rund um den Globus gehen überhaupt nicht zur Schule; weit mehr als die Hälfte von ihnen sind Mädchen. Die Vereinten Nationen wollen weltweit allen Kindern bis 2015 wenigstens eine kostenlose Grundschulbildung ermöglichen. Der Grund dazu: Schon rudimentäre Bildung bekämpft Armut; wer auch nur ein paar Jahre zur Schule geht, der verdient später mehr.

Für die kleine Cecilia in New York ist der Schulweg ein Traum; nur ein paar Minuten von zu Hause entfernt. Auch der kleine Alexander in London hat es leicht: Er besucht eine Privatschule und wird dahin gefahren.

Doch für viele Kinder, die einen Schulplatz haben, ist es keine einfache Sache, auch dahin zu kommen. Die kleine Munkhbayasgalan, die in der Mongolei mit ihren Eltern im traditionellen Nomadenzelt wohnt, reitet die fünf Kilometer mit dem Pferd zur Schule. Lobsang in Nepal hat einen Schulweg von zwei Stunden.

Gleich wie leicht oder schwierig auch der Schulweg ist, eins haben aber alle gemeinsam: Sie freuen sich auf die Schule und gehen gern dahin.

JA NEIN

Beispiel: Die Schule – für jedes Kind das gleiche.

.....
Die Schule – für jedes Kind etwas anderes

25 Jedes Jahr beginnen über 140 Millionen Kinder mit der Schule.

26 In China und der Mongolei beginnt das neue Schuljahr im Januar oder Februar.

27 Mehr Jungen als Mädchen gehen überhaupt nicht zur Schule.

.....

28 Die Vereinten Nationen wollen, dass alle Kinder ab 2015 die Grundschule absolvieren.

.....

29 Der Schulweg ist für alle Kinder leicht und problemlos.

.....

30 Alle Schulanfänger haben Angst vor der Schule.

.....

[Total: 10]

For
Examiner's
Use

Zweite Aufgabe, Fragen 31–37

For
Examiner's
UseLesen Sie den folgenden Text, und beantworten Sie dann die Fragen **auf Deutsch**.**Autsch – das tut weh!**

Urlaub am Alfsee – eine dreiköpfige Familie macht einen Abendspaziergang. Sie alle bleiben kurz stehen und schauen auf das Gewässer. Die Eltern genießen die Ruhe. Nur der Sohn, keine zwölf Jahre alt, hält sich die Ohren zu und verzerrt das Gesicht. „Hier piept's so laut, das tut direkt weh“, sagt der Kleine. Die Eltern lauschen angestrengt – und hören nichts. Was ist hier los?

Hier am Alfsee gibt es eine der ersten Teenager-Vertreibungsmaschinen Deutschlands. Axel Becks Wasserski-Anlage ist zwar nur am Tag geöffnet, wurde aber nachts zum Treffpunkt der Jugendlichen, mit viel Lärm, einer Menge Bierflaschen und Beschwerden von den Nachbarn.

Da bestellte Axel den Teenager-Schreck namens Mosquito. Die winzige Kiste stammt aus England, wo sie schon an vielen Stellen eingesetzt wird: nachts vor Schulen, an Bahnhöfen und Parkplätzen. Man findet sie überall, wo man Ansammlungen von Jugendlichen auflösen will. Sie sieht aus wie ein kleiner Lautsprecher und lässt sich leicht anbringen. Eingeschaltet sendet sie einen sehr lauten Piepston in Hochfrequenz aus, den nur junge Leute hören können – ab 25 Jahren ist Schluss damit.

In Großbritannien hat man sich darauf geeinigt, dass „Sicherheit und Ordnung“ höheren Wert haben als die Freiheit der Jugendlichen. In der Schweiz ist die Diskussion darüber noch im vollen Gang. Da meint man, dass man eher den Dialog mit jungen Leuten suchen sollte.

Am Alfsee bleiben die Jugendlichen nun nachts weg, und erstaunlicherweise sind sie sogar verständnisvoll. „Das nervt zwar, aber ich kann schon verstehen, dass die Leute abends keinen Lärm haben wollen“, erklärt die 21-jährige Kathrin Hiller.

Es gibt sogar Jugendliche, die den Piepston des Mosquito freiwillig ertragen – nämlich als Klingelton für das Handy. Da merkt der Lehrer in der Schule nicht, wenn es im Unterricht klingelt. Denn der ist natürlich zu alt, um zu hören, wenn es bei den Schülern piept.

31 Wie reagiert die Familie während des Abendspaziergangs?

- (i) Die Eltern [1]
 (ii) Der Sohn [1]

32 Welche Probleme gab es nachts an der Wasserski-Anlage?
 Nennen Sie **zwei** Punkte.

- (i) [1]
 (ii) [1]

33 Warum setzt man das Mosquito-Gerät schon vielfach in England ein?
..... [1]

34 Wie funktioniert das Mosquito-Gerät?
..... [1]

35 Wie unterscheiden sich Einstellungen dazu in Großbritannien und in der Schweiz?
(i) in Großbritannien [1]
(ii) in der Schweiz [1]

36 Inwiefern überrascht die Reaktion der Jugendlichen?
..... [1]

37 Wozu ist der Mosquito-Piepston als Handy-Klingelton für Schüler nützlich?
..... [1]

[Total: 10]

BLANK PAGE

Copyright Acknowledgements:

Fragen 17-23 © Kinderkiste. <http://www.hammelburg.de/kinderkiste/content/freizeit.html>

Permission to reproduce items where third-party owned material protected by copyright is included has been sought and cleared where possible. Every reasonable effort has been made by the publisher (UCLES) to trace copyright holders, but if any items requiring clearance have unwittingly been included, the publisher will be pleased to make amends at the earliest possible opportunity.

University of Cambridge International Examinations is part of the Cambridge Assessment Group. Cambridge Assessment is the brand name of University of Cambridge Local Examinations Syndicate (UCLES), which is itself a department of the University of Cambridge.